



Caractéristiques

- Reproduction audioconforme d'enregistrements binauraux avec une qualité supérieure
- Deux sorties casque pouvant être calibrées séparément pour casques dynamiques (HD IV.1 ou HD IV.2) de HEAD acoustics
- Interface USB (USB 2.0) permettant le branchement direct à un ordinateur portable ou à un PC
- Entrée et sortie AES/EBU
- Interface optique (ADAT/S/PDIF)
- Line Out, symétrique
- Deux sorties impulsions (isolation galvanique)
- Fréquences d'échantillonnage de 32, 44,1, 48, 88.2 et 96 kHz
- Égalisation (LIN, ID, FF, DF, USER)
- Commande par menus via un bouton au réglage confortable et intuitif
- Commande conviviale par l'intermédiaire d'un logiciel (via USB) ou d'une télécommande
- Peut être cascadié (ADAT, S/PDIF, AES/EBU)

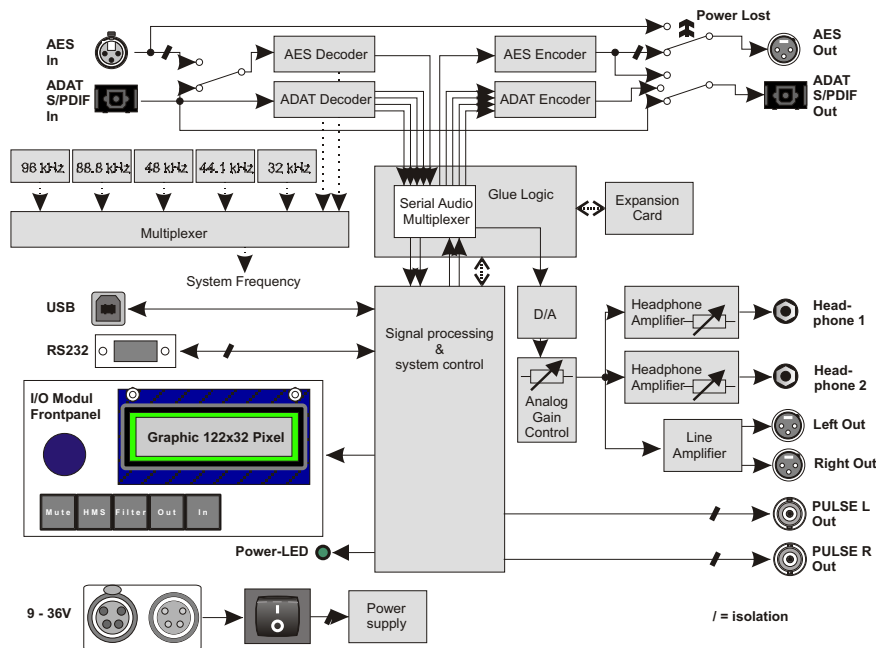


Schéma fonctionnel du PEQ V

FICHE TECHNIQUE

PEQ V (référence 2492)

Égaliseur numérique programmable

avec interfaces USB, AES/EBU, LINE ainsi que des interfaces multivoies impulsion et optique permettant la reproduction audioconforme d'enregistrements binauraux

En bref

L'égaliseur programmable PEQ V permet de reproduire des enregistrements de manière audioconforme dans une qualité supérieure. Ses deux sorties casque, sur lesquelles il est possible de brancher directement les casques dynamiques (HD IV.1 ou HD IV.2), peuvent être calibrées séparément l'une de l'autre.

La transmission des données et la commande à distance s'effectuent confortablement par l'intermédiaire d'un seul câble : le PEQ V peut être directement branché à un ordinateur portable ou à un PC avec un câble USB (USB 2.0). Le PEQ V peut être reconnu comme périphérique audio standard Windows®, ce qui rend inutile l'utilisation d'une carte son numérique supplémentaire.

Le PEQ V dispose également de toutes les interfaces courantes (ADAT, S/PDIF, AES/EBU, Line, Pulse) dont l'interface optique ADAT, par exemple, permet de cascader jusqu'à quatre PEQ pour effectuer une reproduction audio multivoie. Il est possible de brancher directement au PEQ V des têtes artificielles et d'autres terminaux d'acquisition, des appareils équipés d'une sortie optique et des amplificateurs analogiques.

Le PEQ V convient aussi bien à une utilisation fixe que mobile : il peut être directement alimenté par une batterie de voiture ou un adaptateur secteur externe.

Le PEQ V prenant en charge des fréquences d'échantillonnage allant jusqu'à 96 kHz, il est déjà prêt pour les exigences encore à venir.

Il est possible d'y brancher des haut-parleurs actifs pour effectuer une reproduction audio via haut-parleurs. Égaliseur universel, le PEQ V convient également à la reproduction d'enregistrements conventionnels.

Applications

- Reproduction audioconforme d'enregistrements binauraux avec une qualité supérieure
- Utilisation mobile et fixe
- Reproduction audio directe à partir d'un PC/ordinateur portable par l'intermédiaire du PEQ V sans nécessiter de carte son supplémentaire
- Comparaisons A/B
- Utilisation dans le domaine audio professionnel
- Reproduction d'enregistrements conventionnels

Sorties casque

Le PEQ V est équipé de deux sorties casques indépendantes qui sont découplées l'une de l'autre par des amplificateurs internes. Chacun des deux amplificateurs peut être calibré séparément en usine pour un casque dynamique (HD IV.1 ou HD IV.2 – ne fait pas partie de la livraison). L'association du PEQ V à des casques HD IV.1 et HD IV.2 garantit une reproduction audio d'une qualité supérieure.

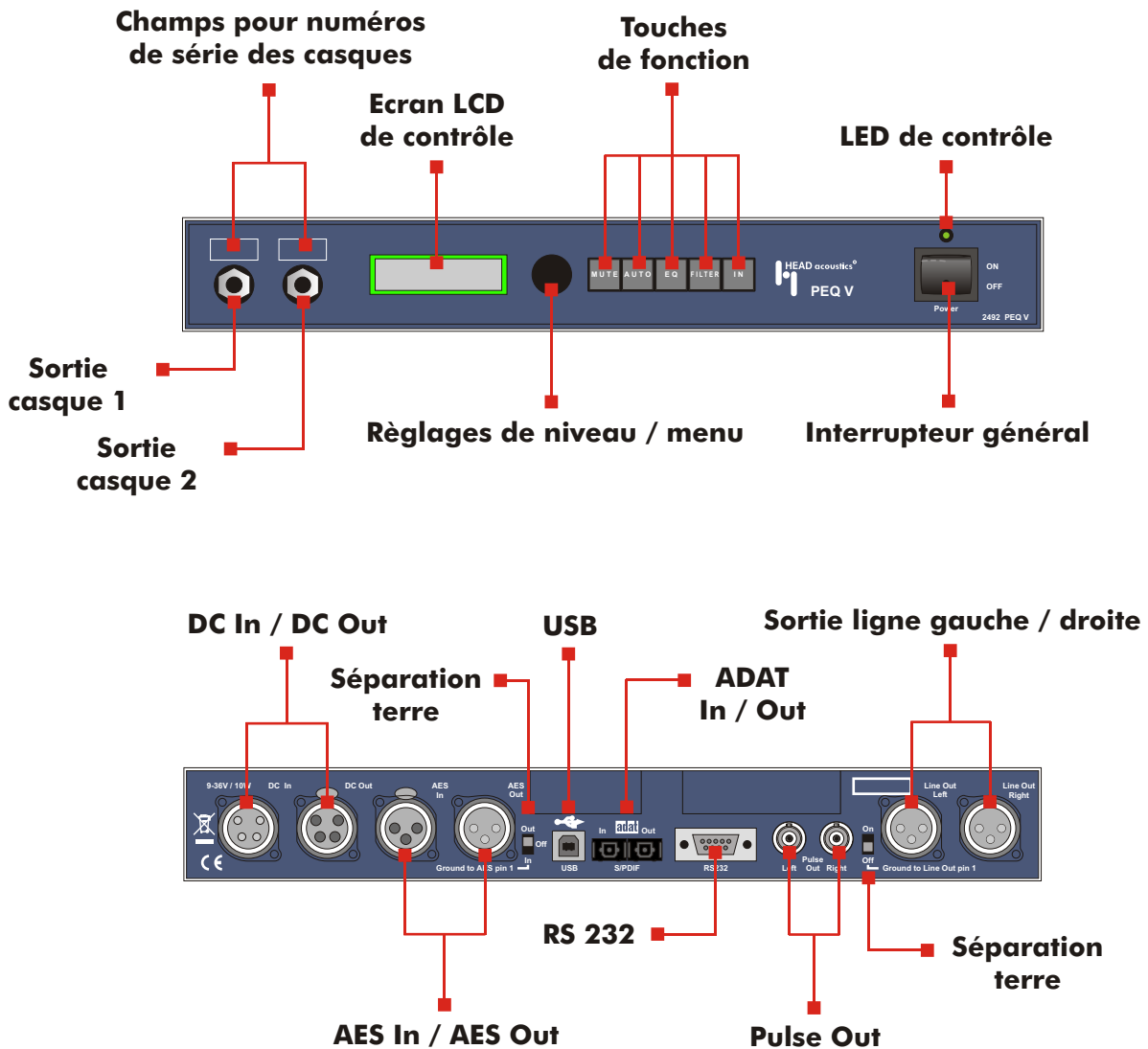
Le numéro de série du casque est appliqué au-dessus de la sortie casque correspondante pour une affectation claire de chaque casque à sa sortie.

USB

Le PEQ V peut être directement branché à un ordinateur portable ou à un PC via l'interface USB. La transmission des données ainsi que la commande à distance s'effectuent confortablement par l'intermédiaire d'un seul câble (USB). Plus besoin d'une carte son numérique supplémentaire pour la réécoute.

ADAT / S/PDIF

L'interface optique ADAT (spécification selon Wavefront) sert aussi d'entrée et de sortie pour les signaux S/PDIF. L'interface AES/EBU est dans ce cas désactivée.



Vue de face (en haut) et vue de derrière du PEQ V

AES/EBU

L'interface AES/EBU dispose d'une isolation galvanique et peut également être utilisée avec des signaux S/PDIF électriques à l'aide d'un adaptateur.

Les entrées et les sorties peuvent être utilisées pour le cascading qui fonctionne également par l'intermédiaire de l'interface AES/EBU même lorsque l'appareil est éteint. Le PEQ V transmet alors les signaux à la sortie AES pour qu'ils puissent être utilisés par un autre PEQ V branché.

Égalisation

Outre les filtres FIR préconfigurés qui permettent d'égaliser correctement la reproduction d'enregistrements réalisés avec une tête artificielle, il est également possible de créer un filtre défini par l'utilisateur avec ArtemiS et de le transférer sur le PEQ V.

Cinq filtres RII peuvent également être utilisés pour l'égalisation. Le paramétrage d'un de ces filtres (Subjective Equalization, SEQ) ne peut pas être modifié. Ce filtre développé sur la base de tests auditifs permet d'améliorer subjectivement la reproduction audio d'enregistrements réalisés avec une tête artificielle par rapport à la reproduction audio jugée correcte d'après les mesures.



Les quatre autres filtres RII peuvent être sélectionnés au choix via ArtemiS et transférés sur le PEQ V à l'aide du logiciel de commande à distance livré avec l'égaliseur (PRC I.1).

LINE

Les sorties LINE symétriques du PEQ V permettent de connecter un ou, s'ils sont cascades, plusieurs amplificateurs analogiques, tels que l'amplificateur de tension PVA IV.3 et l'amplificateur de pour plusieurs casques dynamiques HDA IV.

PULSE

Si un signal contient des informations tachymétriques, elles sont alors fournies sous forme d'impulsions de niveau TTL aux deux sorties d'impulsions isolées galvaniquement.

RS 232

Le PEQ V peut être commandé par l'interface USB ou par l'interface RS 232 (avec la télécommande RC V).

Contenu de la livraison

- PEQ V (référence 2492)
Égaliseur numérique programmable avec interfaces USB, AES/EBU, LINE ainsi que des interfaces multivoies impulsion et optique permettant la reproduction audioconforme d'enregistrements binauraux
- PSH I.1 (référence 1364)
Adaptateur secteur pour PEQ V
- PRC I.1 (référence 2403)
Logiciel de commande à distance pour PEQ V sous Microsoft Windows® 2000, XP
- CXX II.3 (référence 5177-39)
Câble AES/EBU, XLR mâle XLR femelle, tripolaire, 2,95 m
- CAB I.3 (référence 5475-3)
Câble D-SUB à 9 pôles, 2,95 m
- PCC I.9x (référence 997x)
Câble d'alimentation secteur selon les pays
- CXO I.1 (référence 5176)
Câble pour transformateur externe, XLR femelle, à 4 pôles bouts dénudés, 2 m
- CUSB II.1.5 (référence 5478-1)
Câble USB 2.0, avec ferrite, 1,5 m
- Manuel d'utilisation du PEQ V

Accessoires

- HD IV.1 (référence 2380)
Casque dynamique
- HD IV.2 (référence 2481)
Casque dynamique
- HDA IV (référence 2488, 2489)
Amplificateur de distribution HEADphone pour 4 ou 8 HD IV.1
- PVA IV.3 (référence 2486)
Amplificateur de tension pour PEQ V pour le branchement de deux casques HEADphones HA III
- HA III (référence 2480)
Casque électrostatique Stax
- RC V (référence 1312)
Télécommande pour PEQ V
- CXX II.x (référence 5177-x)
Câble XLR mâle XLR femelle, tripolaire
- CBB I.2 (référence 3171-2)
Câble BNC BNC, 2 m
- RMB IV.1 (référence 9841)
Deux équerres de montage 19" pour PEQ

Fiche technique

Toutes les entrées et sorties sont protégées contre les surtensions courtes; toutes les sorties bénéficient d'une protection permanente contre les courts-circuits.

USB

USB 2.0 Full Speed

ADAT / S/PDIF

d'après spécification de Wavefront

Entrée AES / EBU

Connexion :

prise XLR

Norme :

AES3, IEC60958, EIAJ CP1201, isolation galvanique

Sortie AES / EBU

Connexion :

fiche XLR

Norme :

AES3, IEC60958, EIAJ CP1201, isolation galvanique

Sortie PULSE

Connexion :

prise BNC

Niveau :

niveau TTL à 100 Ohm, isolation galvanique

Interface RS 232

Connexion :

prise DSUB à 9 pôles

Norme :

EIA/TIA232E et CCIT V.28

Alimentation pour terminal :

isolation galvanique, avec 5 V / 200 mA

Sorties analogiques, données électriques générales

Courbe de réponse :

+0,05 dB / -0,15 dB (0 - 20 kHz)

Taux d'harmoniques (THD+N) :

0,0025 % (92 dB) avec niveaux > -6 dBFS

0,0015 % (96 dB) avec niveaux = -6 dBFS

0,02 % (74 dB) avec niveaux < -6 dBFS

Atténuation de la diaphonie :

105 dB (0 - 20 kHz)

110 dB à 1 kHz

Dynamique (S/N) :

104 dB

Précision linéarité :

93 dB à +0,05 dB / -0 dB

Précision linéarité :

100 dB à +0,2 dB / -0 dB

Précision linéarité :

114 dB à +0,8 dB / -0 dB

Sortie de ligne

Connexion :

2 prises XLR

Niveau nominal :

1 V_{eff} correspond à 94 dB_{SPL}

Niveau de sortie maximal

(avec charges 1 kOhm) :

17,66 V_{eff} correspond à 119 dB_{SPL}

Impédance de sortie :

10 Ohm ±3 Ohm

Courant maximal par voie :

150 mA

Courant maximal par voie :

1,2 W

Impédance en charge :

200 Ohm

Sortie casque

Nombre de sorties casque :

2

Type de casque :

dynamique (typique HD VI.1)

Connexion :

connecteur 6,3 mm

Niveau nominal :

typ. 0,5 V_{eff} correspond à 94 dB_{SPL}

Niveau de sortie maximal

(avec charges 1 kOhm) :

8,86 V_{eff} correspond à 119 dB_{SPL}

Impédance de sortie :

10 Ohm ±3 Ohm

Courant maximal par voie :

0,6 W

Courant maximal par voie :

150 mA

Impédance en charge :

100 Ohm

Alimentation

Alimentation électrique :

9 - 36 V DC

Consommation :

6 W, typique, 8 W, maximal

Conditions ambiantes

Température :

en service : -10 - +60°C

stockage : -20 - +75°C

Dimensions :

327 mm x 230 mm x 44 mm (L x l x H)

Poids :

1900 g

L'utilisation du PEQ V comme périphérique audio standard Windows® sans carte-son numérique est possible avec le Firmware 1.8 et la version 2492B de l'appareil. Il est possible de mettre à jour les anciennes versions des PEQ V pour qu'ils puissent être reconnus comme des périphériques audio standard Windows® (cette modification s'effectue dans nos laboratoires).