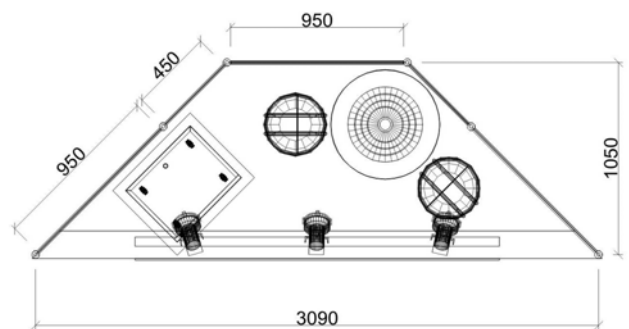


Ansprechpartner/Contact:

Sigrid Hahnraht Fon +49 2403 78 39-12 sh@topmessebau.de
Annette Jahn Fon +49 2403 78 39-14 aj@topmessebau.de

Leistungsbeschreibung KOMPLETTSTAND *Service description type COMPLETE*



Musterstand

Standbau:

Stützen / Zargen, silber, Gesamthöhe 250 cm,
Drei Wandplatten, weiß, Breite 95 cm
Zwei Wandplatten, weiß, Breite 45 cm

Beleuchtung:

3 Spots á 70 W

Stromanschluss:

Wechselstrom 230 V + 3-fach Steckdose

Deckentraverse:

Weiß 15 x 15 cm

Blendenschild:

200 x 30 cm - ohne Beschriftung -

Ausstattung:

1 Stehtisch, 110 cm, Auflageplatte weiß, d = 60 cm
2 Barhocker, schwarzes Sitzpolster

1 Podest, abschließbar, H = 100 cm
Auflageplatte, Buche, 60 x 50 cm

Sample

Design:

supporting pillars / frames, silver, h = 250 cm
Three walls, white, width 95 cm
Two walls, white, width 45 cm

Lighting:

3 Spots a 70 W

Alternating current:

One connection 230 V + Socket (three plugs)

Supporting stand:

White 15 x 15 cm

Signboard:

200 x 30 cm - without inscription -

Equipment:

High table, 110 cm white top, d = 60 cm
2 bar stools, black seat, rack chromed

1 pedestal, lockable, h = 100 cm,
top nature, 60 x 50 cm