

Anmeldung Fachausstellung

Exhibition Registration Form

AAC 2010

AACHEN ACOUSTICS COLLOQUIUM
AACHENER AKUSTIK KOLLOQUIUM

www.aachen-acoustics-colloquium.com

Veranstaltungsort / Venue:

Pullman Aachen Quellenhof
Monheimsallee 52
52062 Aachen

Termin / Date:

November 22nd-24th, 2010

Deadline: July 14th, 2010

Veranstalter / Organizer:

Aachen Acoustics Colloquium GbR
Postfach 10 01 70
D-52001 Aachen

Bitte zurücksenden an / Please return to!

Ansprechpartner / Contact:

Fr. / Mrs. Birgit Schaefer-Hamm

Phone: +49 241 80-95359

Fax: +49 241 80-92668

E-Mail: hamm@aachen-acoustics-colloquium.com

Der Veranstalter wird vertreten durch / The organizer is represented by:

Top Messebau GmbH

Fr. / Mrs. Sigrid Hahnraath

Phone: +49 2403 7839-12

Fax: +49 2403 7839-19

E-Mail: sh@topmessebau.de

Firmenadresse f. Rechnungsstellung / Invoice Address

Firma / Company: Please enter correct and complete invoice address!

Name

Bestellnummer / Purchase No.

Adresse / Address

Land / Country PLZ / Zip-Code Stadt / City

 -

Kontaktperson / Contact Person

Name

Abteilung / Department

Adresse / Address

Tel. / Phone

Fax

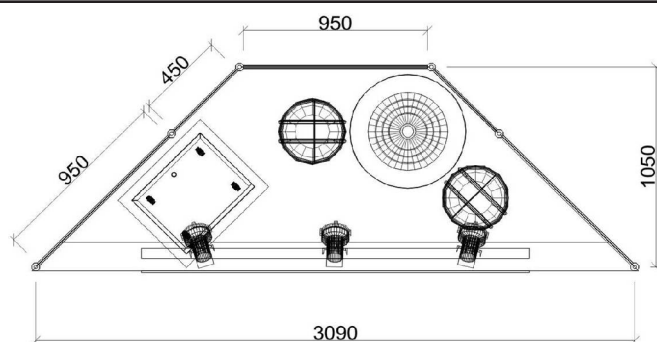
E-Mail

Bestellung / Purchase Order

Ausstellungsfläche inkl. Komplettstand
Exhibition space incl. complete booth
(€ 1500,00 + MwSt./VAT)

Ausstattung: 1 Stehtisch, H=110 cm, Auflageplatte d=60cm; 2 Barhocker,
(Chromgestell, schwarzes Sitzpolster); 1 PC Podest, abschließbar,
H=100 cm, Auflageplatte, 60x50 cm, Buche

Equipment: High table, 110 cm, white top, d=60 cm; 2 bar stools, black seat,
rack chromed; 1 pedestal, lockable, H=100 cm, top nature, 60x50 cm



Im Preis enthalten ist ein/eine Standbetreuer/in und folgende Leistungen: Eintrittskarte (inkl. Pausengetränke, 2 Mittagessen), Eröffnungsempfang auf dem Aachener Weihnachtsmarkt (Ratskeller) am 22.11., die Teilnahme am Festabend im "Ballsaal" des Alten Kurhauses am 23.11. sowie ein Tagungsband. Darüber hinausgehende Standbetreuer müssen als normale Teilnehmer über unser Formular für "Persönliche Anmeldungen" kostenpflichtig angemeldet werden.

Included in the price: ticket for one booth supervisor (incl. break beverages, 2 lunches), welcome reception at the Aachen Christmas Market (Ratskeller) on November 22nd, the banquet at the "Ballsaal" / Altes Kurhaus on November 23rd and proceedings. Additional booth supervisors have to be registered separately by using our "Personal Registration" form.

Die Anmeldung gilt erst nach Erhalt einer schriftlichen Eingangsbestätigung als zugegangen.

Please note that it is essential for you to receive a written acknowledgement of receipt of your registration.

Mit der Unterschrift werden die Ausstellungsbedingungen anerkannt.

By signature the terms of business are accepted.

Ort und Datum / Place and date

Rechtsverbindliche Unterschrift / Attested signature